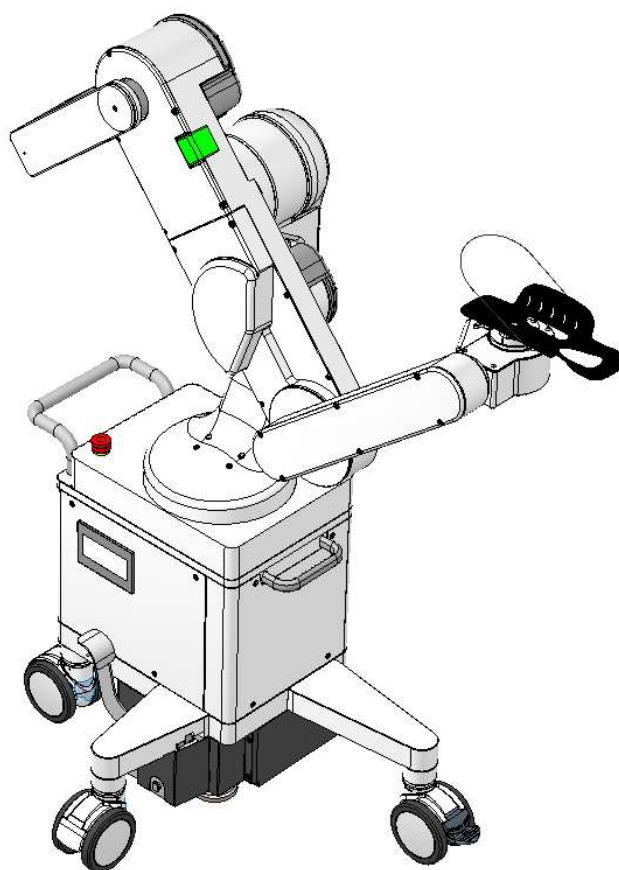


手術支援用手台

iArms

(Intelligent Arm Support System)

製品仕様書



右手用 名称：iArmS-R(品番：IAR01)

左手用 名称：iArmS-L(品番：IAL01)

1. 製品概要

本製品は、外科手術中の術者の手振れ防止や疲労軽減を目的に、術者の前腕を下から支えることを目的とした製品です。

注意! 前腕以外の体重をかけて使用するものではありません。

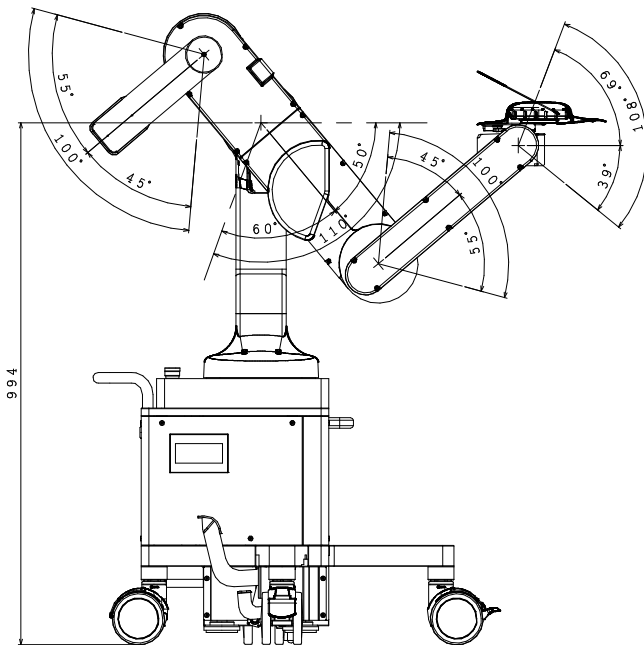
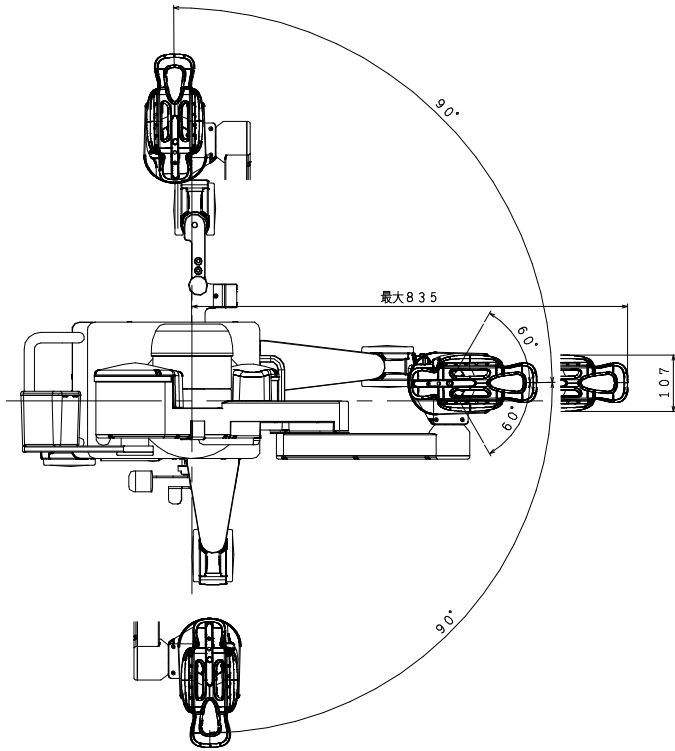
本製品の特長

- スイッチ操作なくアームの固定・移動を切り替えることができるため、ストレスなくスムーズな手術が可能です。
- ウェイトバランス調整をはじめとした豊富なパラメータ設定機能を有することで、様々なユーザーの要望に合わせたシステムのカスタマイズが可能です。

2. 製品仕様

一般的名称	手術支援用手台	
販売名	iArmS	
型番	右手用 IAR01 左手用 IAL01	
定格	定格電圧 AC100V 50/60Hz	
消費電力	0.4KVA	
使用環境条件	温度	22～26℃
	湿度	45～60%RH(結露なきこと)
保管環境条件	温度	17～28℃
	湿度	45～60%RH(結露なきこと)
輸送環境条件	温度	-10～50℃
	湿度	10～90%RH(結露なきこと)
外観寸法(L×W×H)	500mm×645mm×1240mm	
質量	120kg	

3. アーム可動範囲



4. EMC に関する情報

本製品(iArmS)は、IEC 60601-1-2 に沿って判断した場合、グループ 1、EN55011(CISPR11)、クラス A 相当の製品になります。これは、本装置が高周波エネルギーを発生させないおよび故意に使わないことを意味します。また、家庭用および家庭用に使用する建物に給電する低電圧電源網に直結するもの以外の、すべての施設で使用するのに適した機器です。

一方、クラス A 相当の機器のため、本装置から発生するノイズによって伝導、放射において周辺機器に影響を及ぼす可能性があります。そのため、本製品は EMC に関して、特別な予防措置を必要とします。

以下の情報に従って設置、運用、使用してください。

■電源コードについて

必ず付属の電源コードを使用し、アース付き医用コンセントに接続、接地してください。

また、電源コードの長さを変更する等の改造は行わないでください。

本取扱説明書にて記載されていない部品、ケーブル等の使用もしくは改造はエミッションの増大やイミュニティの低下を招く恐れがあります。

■携帯型 RF 通信機器による影響

携帯型 RF 通信機器は本製品の動作に影響を及ぼす恐れがあります。

■他の機器との配置

本製品は他機器の近傍で用いたり、近傍に置いたりしないでください。また、他の機器を本製品の上に積み重ねて使用しないでください。他機器のそばでの使用や設置が必要な場合は、使用環境において正常に動作することを事前に確認してください。たとえ、他の機器が CISPR のエミッション要求事項に適合していても、機器またはシステムが他の機器から電磁干渉を受ける可能性があります。

■他の機器との電気的接続

本製品と他機器は電気的な接続をしないでください。機器の故障や誤作動、エミッションの増大やイミュニティの低下を招く恐れがあります。

■EMC による誤動作

本体は周囲に限度を超えた強力な電磁波などが存在すると、誤動作・故障の原因となります。電気メスを使用される場合は、手術前に安全な場所にて本体を使用しながら電気メスを動作させ、誤作動・故障なきことを確認した上で、ご使用ください。

■放射電磁波による影響

- ・本体を使用する室内では、携帯電話や小型無線機器など電波を発生させる機器は、各病院の手術室内の取り決めに従い、電源を切るようしてください。
- ・マイクロ波治療器を周辺や隣接した部屋で使用すると、誤動作・故障の可能性があります。EMC に対するガイダンスに従って距離を十分にとってください。
- ・電気メスを使用する場合は、コードを本体に載せたり巻きつけたりしないでください。
- ・MRI 等磁場を発生する装置の近くで、使用・保管をすると誤作動・故障の原因となります。当該機器の取扱説明書等を参照の上、十分に距離を離してご使用ください。

■バーストおよび伝導電磁波による影響

電源コンセントを伝わって、他の機器からの高周波雑音が混入する場合があります。雑音源を確認し、停止できる機器であればその使用を止めてください。停止できない場合は弊社までお問い合わせください。

■静電気による影響

冬場などの乾燥した環境(部屋)では、静電気の放電により誤動作をする可能性があります。部屋を加湿したり、装置を使用する前に操作者、患者とも十分に放電を行ってください。

■サージ(落雷)による影響

近くで雷が発生した場合、過大な電圧が機器に誘起されることがあります。危険と思われる場合は使用を中止し、AC コンセントから電源プラグを抜いてください。

5. ガイダンス及び宣言

ガイダンス及び製造業者による宣言 — 電磁エミッション		
iArmS は、次に指定した電磁環境内での使用を意図している。iArmS の顧客又は使用者は、このような環境内でそれを用いていることを確認することが望ましい。		
エミッション試験	適合性	電磁環境 — ガイダンス
RF エミッション CISPR11	グループ 1	iArmS は、内部機能のためだけに RF エネルギーを用いている。したがって、その RF エミッションは、非常に低く、近傍の電子機器に対して何らかの干渉を生じさせる可能性は少ない。
RF エミッション CISPR11	クラス A	iArmS は、住宅環境を除く全ての施設での使用に適している。
高調波エミッション IEC 61000-3-2	非適用	住宅環境及び住宅環境の建物に供給する商用の低電圧配電系に直接接続して用いてよい。
電圧変動/ フリッカエミッション IEC 61000-3-3	非適用	

6. 耐用期間

本体：納入後 6 年間

リユースホルダ(アームホルダ)のリユース部：納入後 1 年間

単回使用部品：使用期限をラベルに記載