

コンパクト フィルム プロセッサー

X-RAY FILM
AUTOMATIC
PROCESSOR

DIP500A

- 経済性を追求した装置
- 小型ながら150秒、180秒、240秒の可変処理
- 高画質で安定した写真
- 容易なメンテナンス

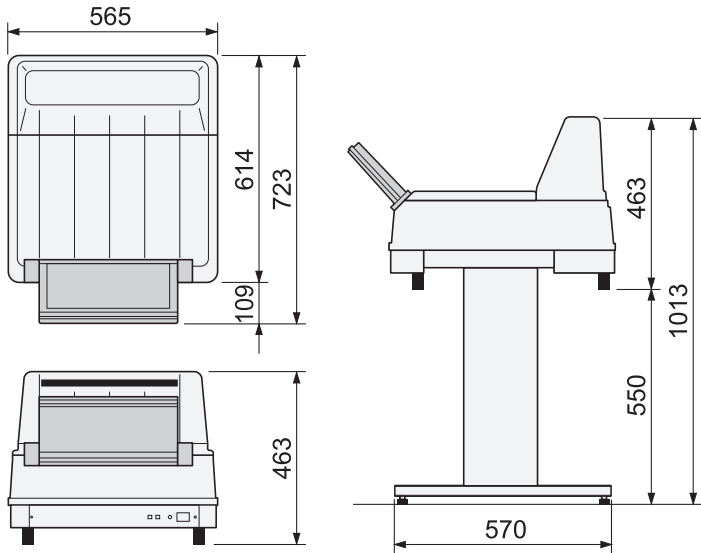


X-RAY FILM AUTOMATIC PROCESSOR **DIP-500A**

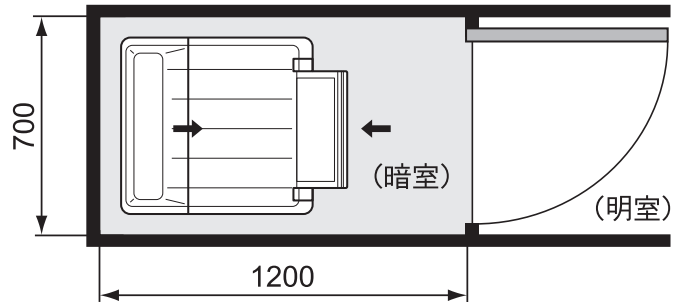
コンパクト 設置場所を選ばないコンパクト設計

高画質 高精度のローラーを使用し、仕上がりがシャープで安定した鮮明画像が得られます。

■外形寸法 (単位mm)



■最小設置スペース



熱や温度により、部屋の温度が上昇することがありますので、必ず換気扇などの調節設備を設けてください。

■オプション

● 専用架台

暗室内に作業台等がない場合の組立式の専用架台です。

■製品仕様

移送方式	ローラー連続移送方式	安全装置	加熱防止機構・漏電ブレーカ
処理時間	150秒、180秒、240秒設定可変	スタンバイ機能	手動復帰式安全サーモ(現像・定着・乾燥) 省エネルギー対策、ローラ劣化防止対策
処理フィルム	10×12cm～35×43(半切)縦	設置環境	待機中、乾燥温度を定常時より低く維持 駆動モーターを間欠運転 補充液を間欠補充
処理能力	180秒処理・・・35枚/時・25×30(四切)横	電源	温度:20℃±10℃ 湿度:55%±25%
使用処理薬品	“D1”現像処理液、“F1”定着処理液	外形寸法	使用水温度:常温水(5～30℃)
タンク容量	現像3.7ℓ/定着2.4ℓ/水洗2.3ℓ	重量	約27.5kg
標準処理温度	現像35℃、33℃、31℃ 設定可変	付属品	計量容器、補充タンク、他
温度調節	乾燥:60℃±5℃(スタンバイ時45℃)		
液補充方式	フィルム検出による自動定量補充		
現像液攪拌方式	攪拌プレートの回転による		
水洗方式	流水方式		

※診察用途にはご使用になれません。

⚠ 安全に関するご注意

- ご使用前に「ご使用上の注意」を必ずお読みの上、正しくご使用下さい。
- 電源は「取り扱い説明書」に記載されている容量以上の専用電気配線に接続して下さい。

※予告なく仕様を変更する場合があります。

お問い合わせは・・・

東朋グループ



株式会社 **ダイトマイテック**

<http://www.mi-tech.jp/>

東京 〒180-0006 東京都武蔵野市中町1-25-3-102 TEL 0422-55-0361
名古屋 〒460-0008 愛知県名古屋市中区栄三丁目10番22号 TEL 052-251-7241
東朋ビル4F
大阪 〒574-0077 大阪府大東市三箇6丁目15番15号 TEL 072-875-5171
福岡 〒816-0845 福岡県春日市白水ヶ丘3丁目16 TEL 092-585-7331